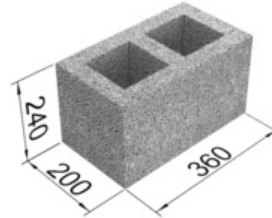


Fibo ventiliacinis blokas



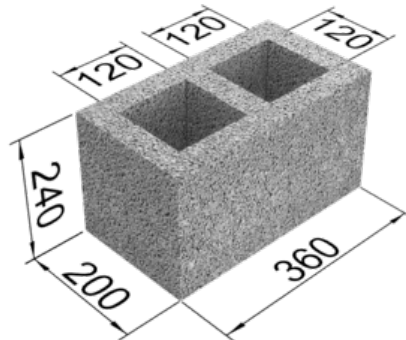
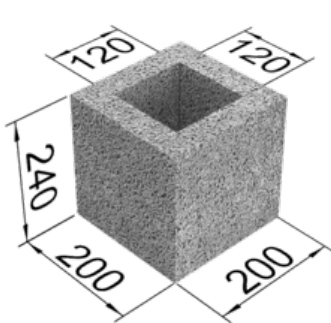
Produkto privalumai

- Ventiliacinių šachtų/kanalų įrengimui
- Komunikacijų kanalams
- Tvoros elementams įrengti
- Interjero elementams

Fibo ventiliacinis blokėlis skirtas ventiliacinių kanalų įrengimui

> APIE ŠĮ PRODUKTĄ

- Ventiliacinių šachtų/kanalų įrengimui
- Komunikacijų kanalams
- Tvoros elementams įrengti
- Interjero elementams



Plotis, aukštis, ilgis	kg/m ³	kg/vnt.	vnt./ ant padėklo
200x240x200	1000	6,4	120
200x240x360	1000	10,7	60

> TECHNINIAI PARAMETRAI - VIENGUBAS FIBO VENTILIACINIS BLOKELIS

Esminės charakteristikos	Ekspluatacinės savybės
Matmenys	240x200x200mm
Matmenų tolerancijos:	
Kategorija	D1 (EN 772-16:2011)
Plokštumas	NPD
Pagrindų lygiagretumas	NPD
Gniuždomasis stipris: vidutinė vertė	4 N/mm ² (EN 772-1:2011)
Matmenų stabilumas: drėgminė deformacija	NPD
Sukibimo stipris kerpan	0,15 N/mm ²
Degumo euroklasė	A1

Įmirkis	NPD
Garų pralaidumo koeficientas	NPD
Sausasis tankis (bruto)	825 kg/m ³ ± 10%
	(EN 772-13:2003)
Šilumos laidumo koeficientas	NPD
Ilgamžiškumas pagal atsparumą šalčiui	NPD

> TECHNINIAI PARAMETRAI - DVIKUBAS FIBO VENTILIACINIS BLOKELIS

Esminės charakteristikos	Ekspluatacinės savybės
Matmenys	240x200x360mm
Matmenų tolerancijos:	
Kategorija	D1 (EN 772-16:2011)
Plokštumas	NPD
Pagrindų lygiagretumas	NPD
Gniuždomasis stipris: vidutinė vertė	4 N/mm ² (EN 772-1:2011)
Matmenų stabilumas: drėgminė deformacija	NPD
Sukibimo stipris kerpan	0,15 N/mm ²
Degumo euroklasė	A1
Įmirkis	NPD
Garų pralaidumo koeficientas	NPD
Sausasis tankis (bruto)	825 kg/m ³ ± 10%
	(EN 772-13:2003)
Šilumos laidumo koeficientas	NPD
Ilgamžiškumas pagal atsparumą šalčiui	NPD