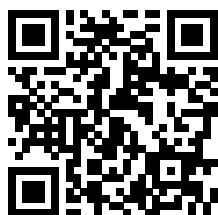




Čerpinio profilio plieninė stogo danga  
**Tysenia**



**Produkto  
lapas**



nuskenaukite QR kodą  
ir pamatykite 3D modelį



## Bendroji informacija

Plieninės čerpės tai dažniausiai naudojama gyvenamųjų, sakralinių, ūkio bei viešosioms naudoms pastatų stogo danga. Klasikinių čerpių pavyzdžiu formuojamos čerpės mūsų tipo prekėse apjungia tradiciją ir šiuolaikiškumą. Vis dažniau yra pasirenkamos kaip ilgalaikė danga tiek naujose statybose tiek renovacijose.

Minimalistinė, griežta stogo dangos forma sutampa su šiuolaikinėje architektūroje galiojančiomis madomis, ir plokščios formos dėka galima ją plačiai taikyti. TYSENIA lygų lakštą puošia žaismingas trigubas valcavimas su budingu žemu 2,5 milimetrų profiliu.

## Privalumai ir savybės

TYSENIA vienamodulė plokščia stogo danga pagaminta BLACHOTRAPEZ buvo projektuojama remiantis naujausiomis rinkos madomis. Ši naujoviška, plokščios formos danga puikiai pritampa prie šiuolaikinės architektūros reikalavimų. Savotiškas žemas TYSENIA profilis su švelniu trigubu valcavimu žavi savo minimalistiniu vaizdu. Rezultatas toks, kad nauja stogo danga pasižymi ergonomine forma, naujoviška išvaizda, bei aukščiausia plieno kokybe.

TYSENIA gali būti taikoma stogui dengti, bei elevacijos apdailai. Ši plokščia danga yra lengva, todėl puikiai tinka ne tik moderniose, šiuolaikinėse statybose, bet ir remontuojant senų namų stogus.

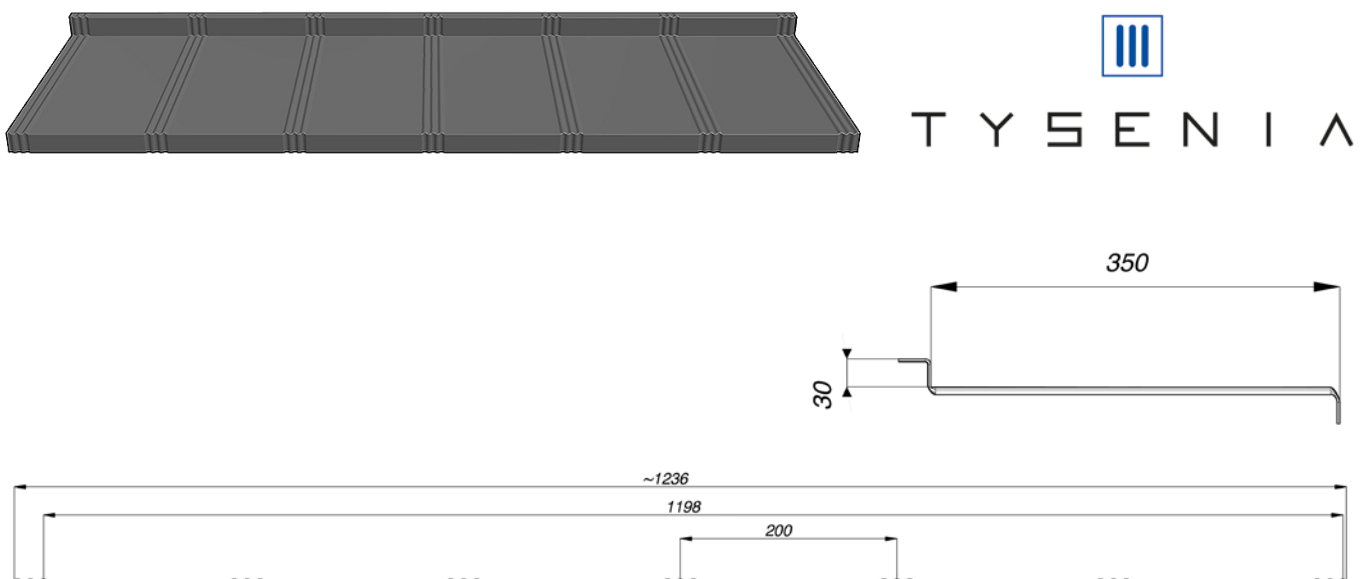


## Techniniai duomenys

Bendrasis plotis:	<b>~1236 mm</b>	Laipsnio ilgis - Modulis:	<b>350 mm</b>
Realaus dengimo plotis:	<b>1198 mm</b>	Lakšto ilgis:	<b>373 mm</b>
Laipsnio aukštis - čerpės poslinkio:	<b>30 mm</b>	Bangos ilgis:	<b>200 mm</b>
Profilio gylis:	<b>2,5 mm</b>	Pagaminto gaminio storis (plienas):	<b>0,5 mm</b>



## Tyсения - Matmenys, Skersinis ir išilginis pjūvis.





## Naudojimas

Plieninė čerpinė skarda, pristatoma paruoštais naudoti elementais, naudojama ne mažesnio nei 25° nuolydžio stogo dangai. Tysenia moduliai taip pat gali būti montuojami kaip fasado apdaila. Šie lakštai naudojami kaip pastatų apdailos ir apsaugos elementai. Plienines čerpes reikia naudoti pagal: pastatų techninius projektus, gamintojo montavimo instrukcijas ir rekomendacijas, galiojančius techninius ir statybos standartus bei teisės aktus.

Lakštų jungtyse ir karnizuose per išpjovą pašalinkite antikondensacinį barjerą, kad vanduo ir drėgmė iš išorės nebūtų absorbuojami į medžiagos sluoksnį.

Blachotrapez rekomenduoja Pirkėjui įsigyti visą medžiagą, reikalingą vienai investicijai atlikti pagal vieną užsakymą. Papildomo užsakymo atveju gali atsirasti įvairių atspalvių ir tekstūrų, nepriklausančių nuo Gamintojo.

Naudojamai žaliavai būdingas platus naudojimo diapazonas dėl oro sąlygų kategorijos, ir tai patvirtina ilgas garantijos laikotarpis, priklausomai nuo medžiagos (žr. atskirą garantijos blanką, kurį taip pat galima rasti mūsų svetainėje [www.blachotrapez.eu](http://www.blachotrapez.eu)).



## Tyrimų rezultatai / Dokumentacija

Kiekvienas mūsų gaminytis turi Eksploatacinių savybių deklaraciją, parengtą pagal mums privalomus Standartus ir Reglamentus dėl statybos gaminių.

Taip pat turime Higienos atestatą Nr. B-BK-60211-1315/19, kurį 2020 metais išdavė Valstybinė higienos įstaiga (Państwowy Zakład Higieny PZH).

Šie dokumentai išduodami įvykdytam užsakymui. Norint juos gauti, prašome susisiekti su Kokybės kontrolės skyriumi – jų gavimo schema pateikta mūsų [www](http://www) svetainėje.



## SPS

Taip pat informuojame, kad tenkinant Klientų poreikius, Blachotrapez įmonė į gamybą įvedė pasaulio mastu unikalią technologiją SPS – Safe Profiling System, arba Saugaus profiliavimo sistemą. Skardos pažangios profiliavimo sistemos įdiegimas tapo įmanomu mūsų ekspertų atliktų daugiamečių stebėjimų, analizių ir tyrimų dėka, bendradarbiaujant su plieno tiekėjais bei naujų technologijų komandomis. **Pabrėžtina, kad SPS sistemą apima patentinė apsauga, kaip rinkoje pažangią ir novatorišką sistemą.**

SPS technologinio proceso dėka plieno medžiagą galima presuoti optimaliomis klimato sąlygomis – nepriklausomai nuo aplinkos temperatūros. To dėka žaliava tampa labai plastiška, ypač dažų sluoksniai. Esminės naudos, kurias generuoja SPS technologija tai, visų pirma, gaunamos tokios savybės ir parametrai, kurie didina mūsų įmonės pristatytos medžiagos patvarumą ir jos atlikimo kokybę. Panaudotos technologijos dėka dangos medžiaga tampa nepaprastai atspari destruktiviniams išorinių veiksnių poveikiui, korozijai ir pažeidimams.

Tuo pačiu ji nepraranda savo savybių, užtikrinant efektyvią stogo apsaugą ir aukštas estetines savybes daugybę metų. Visų tų veiksnių, panaudojus SPS, dėka pasiekėme didžiausią sėkmę – prailginome garantijos laikotarpį.

Pažangią SPS technologiją Blachotrapez savo gamybos procese pirmą kartą panaudojo 2014 metais, tuomet prailginome garantiją su mūsų esminiu tiekėju - ThyssenKrupp Steel Europe lydykla.

Su pilnu įsitikinimu rekomenduojame SPS sistemą kaip technologiją, kuri padeda išgauti didžiausią skardos patvarumą ir padidinti atsparumą korozijai bei pažeidimams. Stogas ilgiau atlieka savo funkcijas, gyventojams užtikrinant komfortą.



## Papildoma informacija

Visiems profilių tipams turime atitinkamai paruoštas lakštų gabenimo, sandėliavimo, pjovimo bei techninės priežiūros instrukcijas. Norint su jomis susipažinti, kviečiame apsilankyti mūsų svetainėje [www.blachotrapez.eu](http://www.blachotrapez.eu) arba firminiuose skyriuose, kurių adresus taip pat galėsite rasti mūsų Interneto svetainėje, bei susisiekti su mūsų Prekybos ir techniniais konsultantais.

Taip pat mūsų žaliava ir paruošti gaminiai turi daugybę apdovanojimų ir sertifikatų, su kuriais galima susipažinti mūsų svetainėje [www.blachotrapez.eu](http://www.blachotrapez.eu).

